

1. 概 要

本機は、モデルを高速、高精度、高能率にNC加工することを目的としたモデルミルです。

特 長

- 1) 機械本体は、固定されたサイドレール上を独立したクロスレールが前後するガントリー形のため、操作性が優れています。
- 2) 機械本体を構成する主要部品の軽量化設計により、高速切削が可能です。
- 3) 主軸頭は、最大出力15kw/15,000min⁻¹の高速タイプです。
- 4) B/C軸の旋回機構にはDDモータを採用することにより、ギアレスによるバックラッシュゼロと、装置の軽量化、コンパクト化を実現しました。
- 5) 制御装置は高能率加工及び超高速送り対応として特別に下記の機能を付加します。
 - 高能率加工制御機能
 - ・ 加工形状スムージング機能
 - ・ 機械動作スムージング機能
 - ・ ロストモーション補正機能
 - ・ 先読み超高速高精度制御
 - ・ 往復加速度一定制御
 - ・ 速度スムージング機能
 - ・ ナノ補間制御
 - ・ 先読み加速度制御
 - ・ 零トレランス制御 (3軸制御時のみ)

超高速化制御

2. 本機の構成

本機は下記の部分により構成されます。

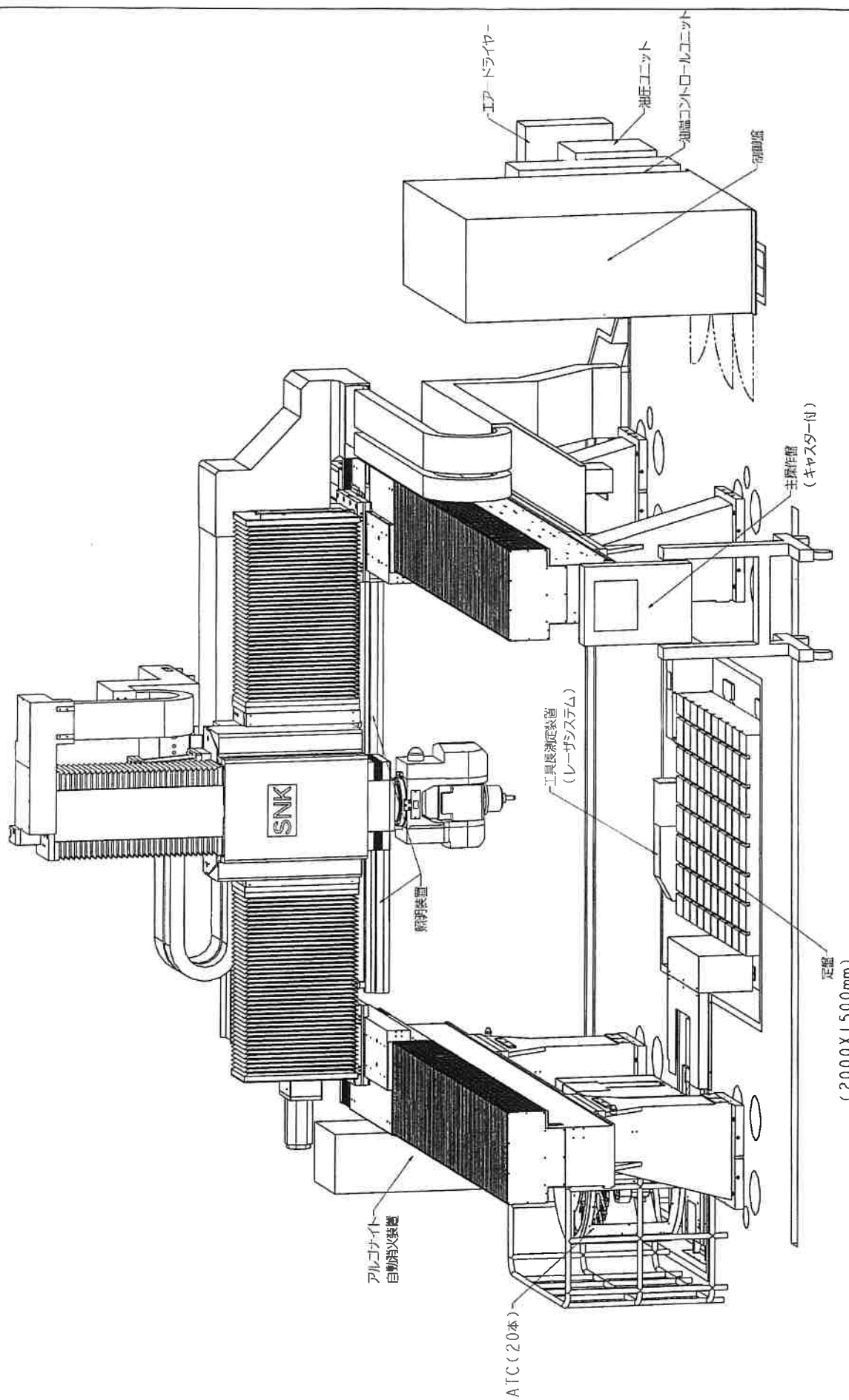
1) コラム	1 式
2) サイドレール	1 式
3) クロスレール	1 式
4) 主軸頭	
(1) ラム及びラムサドル	1 式
(2) 5軸ミーリングヘッド	1 式
5) 各軸送り装置	1 式
6) 油圧ユニット	1 式
7) 油温コントロールユニット	1 式
8) 主操作盤 (キャスター付可動タイプ)	1 式
9) 制御盤 (数値制御装置, 機械制御装置)	1 式
10) 通常付属品	
(1) 分解組立用工具	1 式
(2) 基礎部品	1 式
(3) 摺動面カバー	1 式
(4) 照明装置	1 式
(5) 手動ハンドル操作盤 (位置表示付)	1 式
(6) スケールフィードバック (B, C 軸)	1 式

1 1) 特別付属品

(1) NC追加オプション	1 式
(2) スケールフィードバック (X, Y, Z 軸) (旋回軸である B, C 軸には標準でスケールフィードバックが付いています)	1 式
(3) A T C 装置 (20 本)	1 式
(4) 定 盤 (2,000mm×1,500mm)	1 式
(5) スプラッシュカバー (天井付)	1 式
(6) 工具長・径自動測定・自動補正機能 (レーザシステム)	1 式
(7) 5 軸インデックス用特殊ソフトウェア ・任意面加工ソフト ・工具位置補正ソフト ・インデックスデータ自動測定・登録機能	1 式
(8) 自動計測・芯出し機能 (3次元ポイント測定機能及び、傾斜面、傾斜穴測定機能付)	1 式
(9) ミストクーラント (アルミ加工用)	1 式
(10) 主軸過負荷検出機能	1 式
(11) 過振動検知システム	1 式
(12) 安全装置 (火災検知時停止回路、ドアインターロック)	1 式
(13) 自動電源遮断機能	1 式
(14) 非常停止ボタン 6 個追加	1 式
(15) 初期作動油	1 式
(16) エアーブロー	1 式
(17) 刃具冷却装置	1 式
(18) 積算稼動時間表示	1 式
(19) エアードライヤー	1 式
(20) スピンドルスルーエアー	1 式
(21) 安全仕様	1 式
(22) 初田製作所製アルゴナイト自動消火装置 (IG55)	1 式

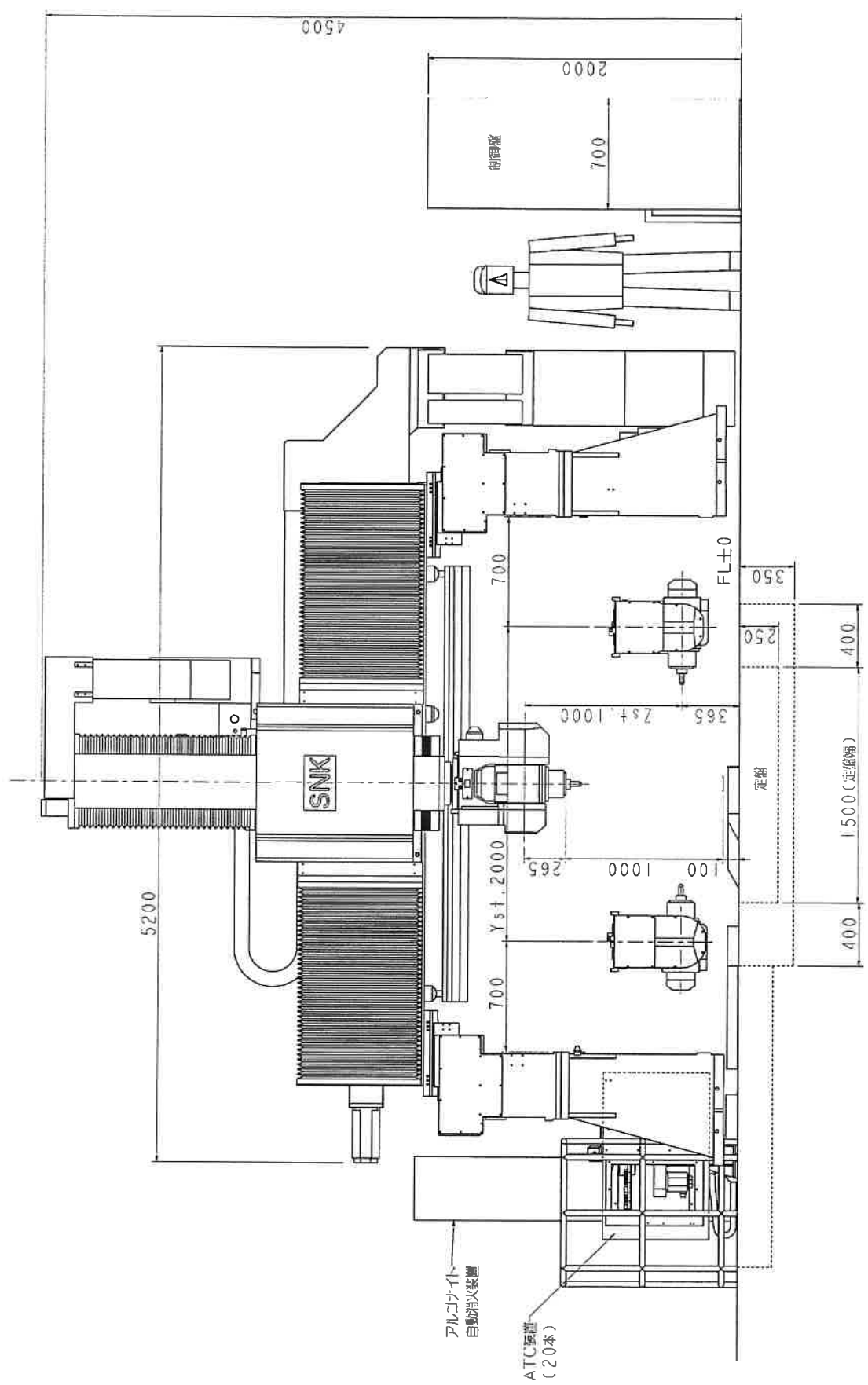
3. 主要寸法仕様

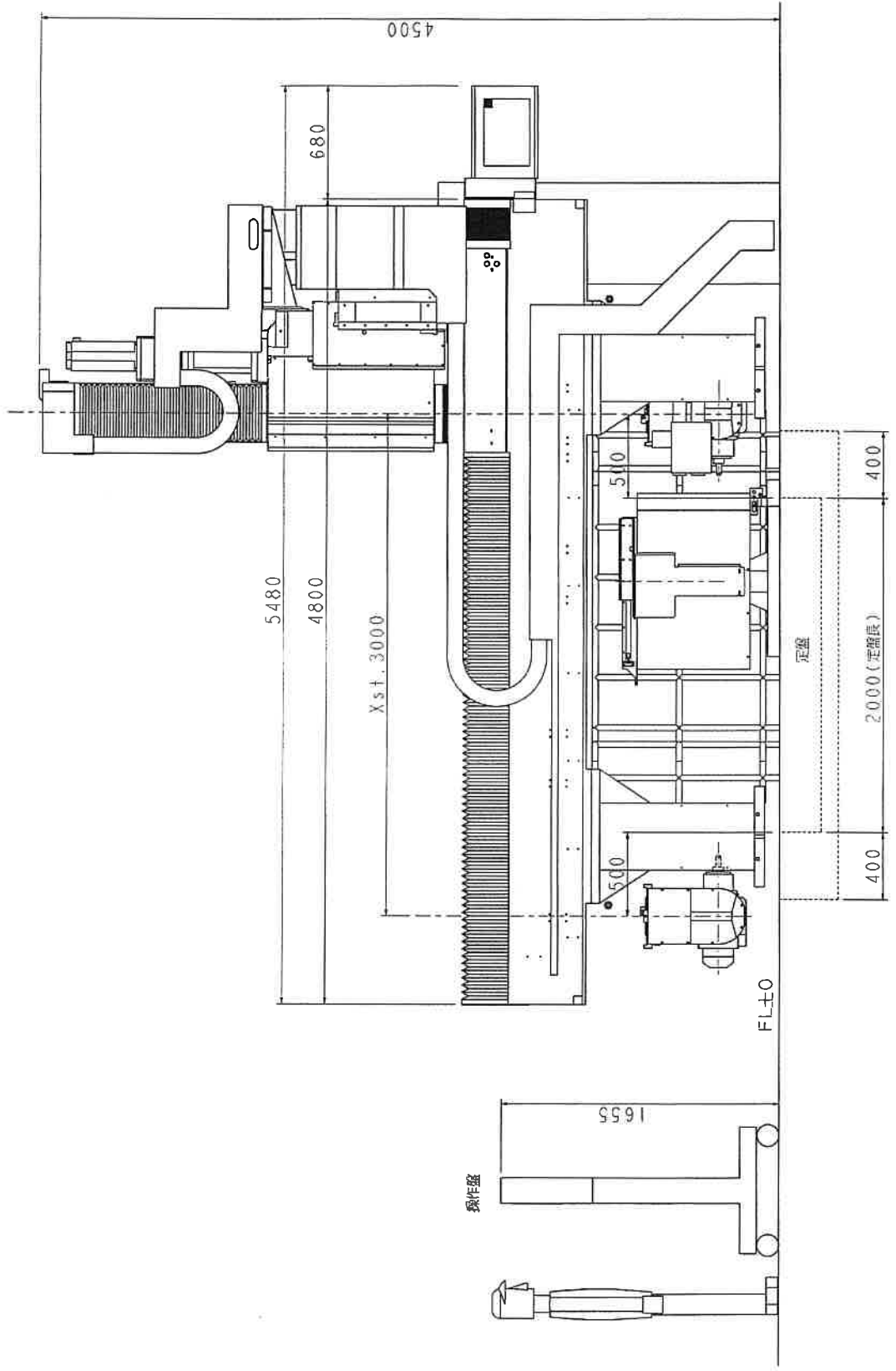
項 目	単 位	数 値
容 量		
コラム有効門内幅	mm	3,400
X軸方向移動量	"	3,000
Y軸方向移動量	"	2,000
Z軸方向移動量	"	1,000
B軸方向移動量	度	±120
C軸方向移動量	度	±220
定盤上面から主軸端面迄の距離	mm	100~1,100
定盤上面からB軸旋回中心迄の距離	mm	365~1,365
主 軸		
回転速度	min ⁻¹	100~15,000
主軸端(呼び番号)		HSK A-63
主軸モータ容量	kw	15(30分)/11(連続)
B軸旋回中心から主軸端までの距離	mm	265
送り速度		
早送り速度		
X, Y軸	m/min	24
Z軸	m/min	15
B, C軸	度/min	2,700
切削送り速度		
X, Y軸	mm/min	1~20,000
Z軸	mm/min	1~15,000
B, C軸	度/min	1~2,700
各軸送りモータ		
X, Y, Z, B, C軸		ACサーボモータ
数値制御装置		
		DCS-V (FANUC-31i-A5 ベース)

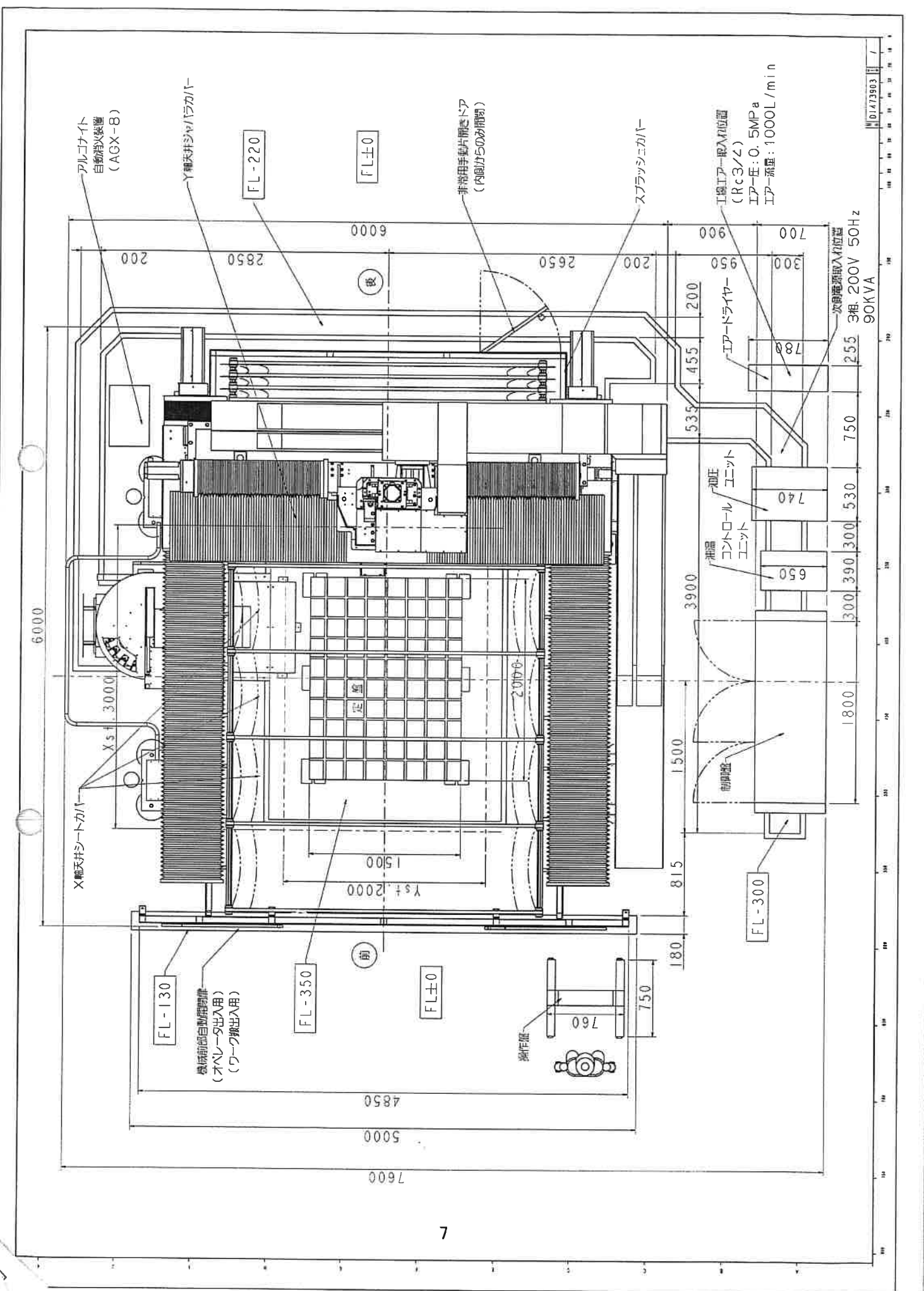


100 110 120 130 140 150 160 170 180 190 200 210 220 230 240 250 260 270 280 290 300 310 320 330 340 350 360 370 380 390 400 410 420 430 440 450 460 470 480 490 500 510 520 530 540 550 560 570 580 590 600 610 620 630 640 650 660 670 680 690 700 710 720 730 740 750 760 770 780 790 800 810 820 830 840 850 860 870 880 890 900 910 920 930 940 950 960 970 980 990 1000

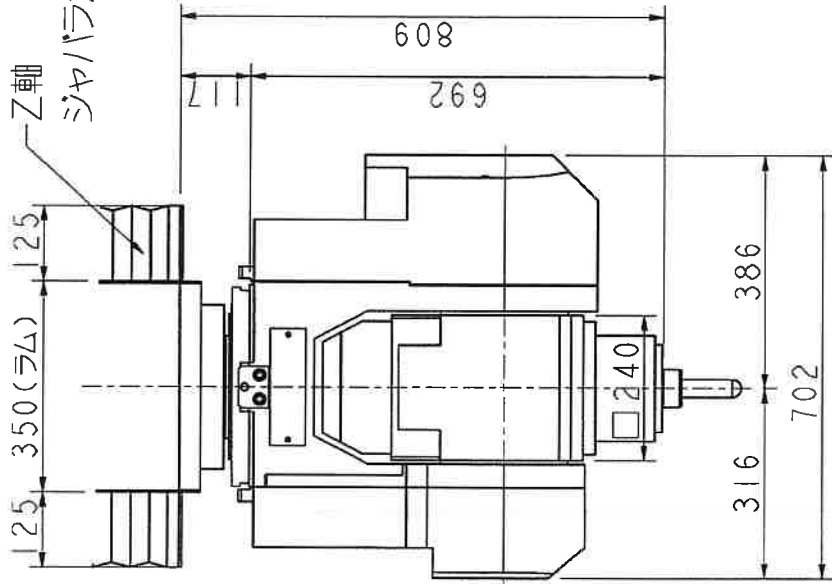
1 2 3 4 5 6 7 8 9 10 11 12 13 14 15 16 17 18 19 20 21 22 23 24 25 26 27 28 29 30 31 32 33 34 35 36 37 38 39 40 41 42 43 44 45 46 47 48 49 50 51 52 53 54 55 56 57 58 59 60 61 62 63 64 65 66 67 68 69 70 71 72 73 74 75 76 77 78 79 80 81 82 83 84 85 86 87 88 89 90 91 92 93 94 95 96 97 98 99 100



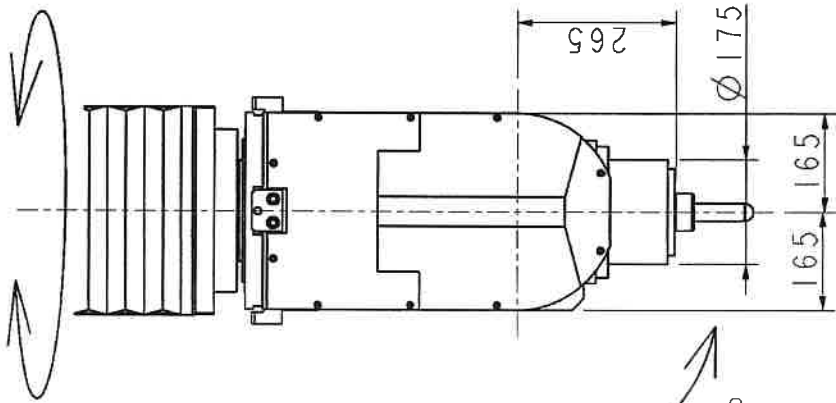




Z軸
ジャバラカバー

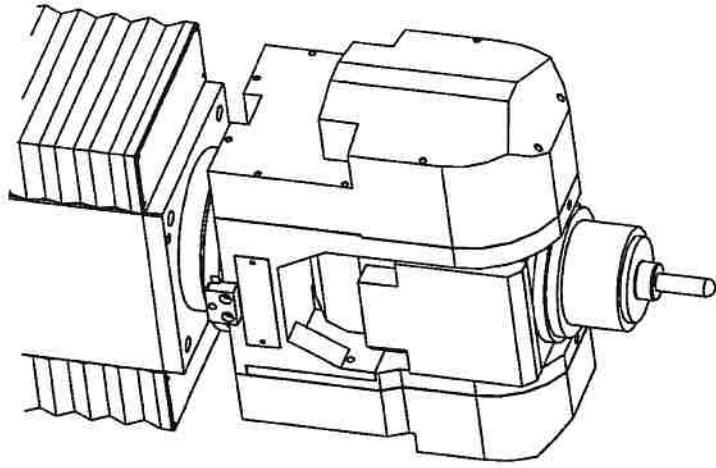


正面



右側面

C軸
 $\pm 220^\circ$



N D1474277

